

Сильфонные присоски SPB1 (1,5 гофра)

Рабочая зона (Ø) от 10 до 80 мм



Пригодность для применения в конкретных отраслях промышленности

Применения

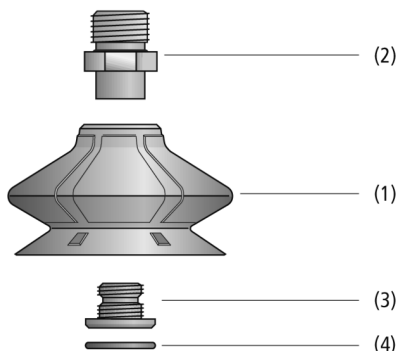
- Круглая, сильфонная присоска с 1,5 гофра для использования в устройствах формирования картонных коробок и лотков
- Перемещение картона и жесткой упаковки в машинах с верхней и боковой загрузкой
- Процессы укладки на поддоны и снятия с поддонов
- Применения в нагруженных условиях, где требуются присоски с отличным уплотнением и низким износом



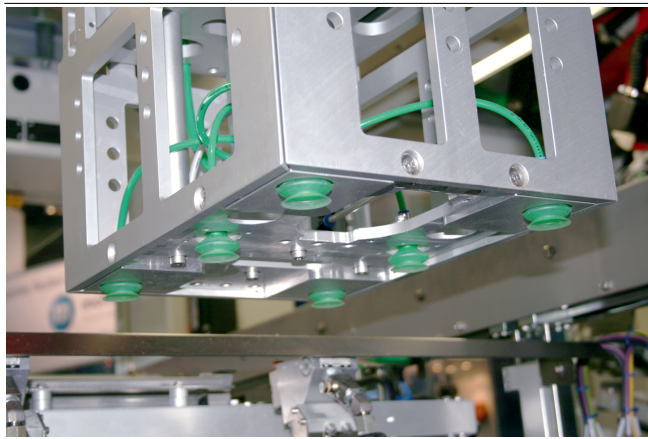
Сильфонные присоски SPB1 (1,5 гофра)

Конструкция

- Круглая сильфонная присоска SPB1 (1) с 1,5 гофра и мягкой и гибкой уплотнительной кромкой
- Изготавливается из износостойкого материала Эластодур ED-65
- Модели с диаметром до 30 мм имеют съемный соединительный элемент
- Начиная от диаметра 40 мм с двухсекционным соединительным элементом, состоящим из детали со стороны машины (2) и детали со стороны всасывания (3)
- Вставной сетчатый фильтр (4) в качестве предварительного фильтра
- Все соединительные элементы с наружной резьбой оснащены встроенным уплотнением



Конструкция системы Сильфонные присоски SPB1 (1,5 гофра)



Сильфонные присоски SPB1, используемые для перемещения картона

Основные характеристики продукта

- Захват оптимально присасывается к картону и упаковке, обладающей собственной устойчивостью
- Высокая собственная устойчивость вакуумного захвата в динамичных процессах
- Элементы решетки между кромкой уплотнения и складкой предотвращают смещение захвата
- Высокие усилия всасывания при небольших размерах благодаря большой эффективной площади всасывания
- Материал изготовления Elastodur ED-65 сводит износ к минимуму (срок эксплуатации примерно в 3 раза превышает таковой для NBR)

Сильфонные присоски SPB1 (1,5 гофра)

Рабочая зона (Ø) от 10 до 80 мм

Код кодового обозначения Сильфонные присоски SPB1 (1,5 гофра)

SPB1	-	30	-	ED-65	-	G1/8-AG
1		2		3		4

1 - Краткое обозначение

Код	Тип
SPB1	1.5 складки

2 - Зона вакуумирования

Код	Диаметр в мм
10...80	Ø от 10 до 80

3 - Материал

Код	Материал
ED-65	Elastodur

4 - Соединение

Код	Соединение
M5-AG	M5-AG (AG = Наружная)
M5-IG	M5-IG (IG = Внутренняя)
G1/8-AG	G1/8-AG
G1/8-IG	G1/8-IG
G1/4-AG	G1/4-AG
G1/4-IG	G1/4-IG
G3/8	G3/8
G1/2	G1/2

Присоска SPB1 (эластомерная часть + соединительный элемент) поставляется в сборе. Сборка состоит из:

- Присоска типа SPB1 – эластомерная деталь, поставляемая в различных диаметрах
- Соединительный элемент типа SC – поставляется с различной резьбой

Доступные запасные части: присоска SPB1, соединительный элемент (соединитель Schmalz)

Доступные аксессуары: сетчатый фильтр (сетка, круглая), вставка присоски

Данные для заказа Сильфонные присоски SPB1 (1,5 гофра)

Тип	Вакуумное соединение:					
	M5-M	M5-F	G1/8"-M	G1/8"-F	G1/4"-M	G1/4"-F
SPB1 10	10.01.06.03489	10.01.06.03568	-	-	-	-
SPB1 15	-	-	10.01.06.03490	10.01.06.03491	-	-
SPB1 20	-	-	10.01.06.03492	10.01.06.03493	-	-
SPB1 25	-	-	10.01.06.03494	10.01.06.03495	-	-
SPB1 30	-	-	10.01.06.03496	10.01.06.03497	10.01.06.04530	-
SPB1 40	-	-	-	-	10.01.06.03498	10.01.06.03499
SPB1 50	-	-	-	-	10.01.06.03500	10.01.06.03501
SPB1 60	-	-	-	-	10.01.06.03502	10.01.06.03503
SPB1 80	-	-	-	-	10.01.06.03504	10.01.06.03505

Тип	Вакуумное соединение:			
	G3/8-AG	G3/8-IG	G1/2-AG	G1/2-IG
SPB1 80	10.01.06.03911	10.01.06.03910	10.01.06.03919	10.01.06.03918

Сильфонные присоски SPB1 (1,5 гофра)

Рабочая зона (Ø) от 10 до 80 мм

Данные для заказа Запасные части Сильфонные присоски SPB1 (1,5 гофра)

Тип*	Запасные части		№ детали.	
SPB1	10	Сильфонная присоска (круглая)	SPB1 10 ED-65 SC030	10.01.06.02782
SPB1	15	Сильфонная присоска (круглая)	SPB1 15 ED-65 SC040	10.01.06.02783
SPB1	20	Сильфонная присоска (круглая)	SPB1 20 ED-65 SC040	10.01.06.02452
SPB1	25	Сильфонная присоска (круглая)	SPB1 25 ED-65 SC040	10.01.06.02453
SPB1	30	Сильфонная присоска (круглая)	SPB1 30 ED-65 SC040	10.01.06.02454
SPB1	40	Сильфонная присоска (круглая)	SPB1 40 ED-65 SC050	10.01.06.02455
SPB1	50	Сильфонная присоска (круглая)	SPB1 50 ED-65 SC050	10.01.06.02456
SPB1	60	Сильфонная присоска (круглая)	SPB1 60 ED-65 SC050	10.01.06.02457
SPB1	80	Сильфонная присоска (круглая)	SPB1 80 ED-65 SC065	10.01.06.03071

*Дополнительные данные о материалах в начале главы «Вакуумные присоски»

Тип*	Запасные части		№ детали.
SPB1 10 ED-65 M5-AG	Соединитель Schmalz	SC 030 M5-AG	10.01.06.02802
SPB1 10 ED-65 M5-IG	Соединитель Schmalz	SC 030 M5-IG	10.01.06.03440
SPB1 15 ED-65 G1/8-AG	Соединитель Schmalz	SC 040 G1/8-AG	10.01.06.02490
SPB1 15 ED-65 G1/8-IG	Соединитель Schmalz	SC 040 G1/8-IG	10.01.06.02482
SPB1 20 ED-65 G1/8-AG	Соединитель Schmalz	SC 040 G1/8-AG	10.01.06.02490
SPB1 20 ED-65 G1/8-IG	Соединитель Schmalz	SC 040 G1/8-IG	10.01.06.02482
SPB1 25 ED-65 G1/8-AG	Соединитель Schmalz	SC 040 G1/8-AG	10.01.06.02490
SPB1 25 ED-65 G1/8-IG	Соединитель Schmalz	SC 040 G1/8-IG	10.01.06.02482
SPB1 30 ED-65 G1/8-AG	Соединитель Schmalz	SC 040 G1/8-AG	10.01.06.02490
SPB1 30 ED-65 G1/8-IG	Соединитель Schmalz	SC 040 G1/8-IG	10.01.06.02482
SPB1 40 ED-65 G1/4-AG	Соединитель Schmalz	SC 050 G1/4-AG MOD	10.01.06.02487
SPB1 40 ED-65 G1/4-IG	Соединитель Schmalz	SC 050 G1/4-IG MOD	10.01.06.02488
SPB1 50 ED-65 G1/4-AG	Соединитель Schmalz	SC 050 G1/4-AG MOD	10.01.06.02487
SPB1 50 ED-65 G1/4-IG	Соединитель Schmalz	SC 050 G1/4-IG MOD	10.01.06.02488
SPB1 60 ED-65 G1/4-AG	Соединитель Schmalz	SC 050 G1/4-AG MOD	10.01.06.02487
SPB1 60 ED-65 G1/4-IG	Соединитель Schmalz	SC 050 G1/4-IG MOD	10.01.06.02488
SPB1 80 ED-65 G1/4-AG	Соединитель Schmalz	SC 065 G1/4-AG L MOD	10.01.06.03193
SPB1 80 ED-65 G1/4-IG	Соединитель Schmalz	SC 065 G1/4-IG L MOD	10.01.06.03194

*Дополнительные данные о материалах в начале главы «Вакуумные присоски»

Сильфонные присоски SPB1 (1,5 гофра)

Рабочая зона (Ø) от 10 до 80 мм

Данные для заказа Аксессуары Сильфонные присоски SPB1 (1,5 гофра)

Тип	Аксессуары		№ детали.
SPB1	10	Вставка PA	SPI 8 PA SPB1-10 10.01.06.03710
SPB1	15	Вставка PA	SPI 12 PA SPB1-15 10.01.06.03709
SPB1	20	Вставка PA	SPI 18 PA SPB1-20 10.01.06.03385
SPB1	25	Вставка PA	SPI 22 PA SPB1-25 10.01.06.03315
SPB1	30	Вставка PA	SPI 26 PA SPB1-30 10.01.06.03386
SPB1	40	Вставка PA	SPI 33 PA SPB1-40 10.01.06.03387
SPB1	50	Вставка PA	SPI 40 PA SPB1-50 10.01.06.03388
SPB1	60	-	-
SPB1	80	-	-

Тип	Аксессуары		№ детали.
SPB1	10	-	-
SPB1	15	-	-
SPB1	20	Сетчатый фильтр, круглые	SIEB 11x1 MS-A2 280 0.28/0.16 10.07.01.00309
SPB1	25	Сетчатый фильтр, круглые	SIEB 11x1 MS-A2 280 0.28/0.16 10.07.01.00309
SPB1	30	Сетчатый фильтр, круглые	SIEB 11x1 MS-A2 280 0.28/0.16 10.07.01.00309
SPB1	40	Сетчатый фильтр, круглые	SIEB 17.5x0.8 MS-A2 280 0.28/0.16 10.07.01.00308
SPB1	50	Сетчатый фильтр, круглые	SIEB 17.5x0.8 MS-A2 280 0.28/0.16 10.07.01.00308
SPB1	60	Сетчатый фильтр, круглые	SIEB 17.5x0.8 MS-A2 280 0.28/0.16 10.07.01.00308
SPB1	80	Сетчатый фильтр, круглые	SIEB 32.5x0.8 MS-A2 280 0.28/0.16 10.07.01.00364

Технические данные Сильфонные присоски SPB1 (1,5 гофра)

Тип	Всасывающая сила (-600 мбар) [N]*	Сила отрыва [N]	Поперечная сила [N]	Объем [см³]	Радиус заготовки мин. (выпуклый) [мм]	Внутренний диаметр шланга (реком.) d [мм]**
SPB1	10	1.5	4.0	2.0	0.5	4
SPB1	15	4.3	9.0	5.0	1.5	4
SPB1	20	9.9	16.2	9.8	3.2	4
SPB1	25	14.9	23.4	13.0	5.3	4
SPB1	30	20.7	30.6	15.5	8.0	6
SPB1	40	35.9	46.8	24.8	18.4	6
SPB1	50	54.7	72.7	31.2	30.2	6
SPB1	60	78.0	100.9	49.4	49.3	6
SPB1	80	166.0	200.0	59.0	98.4	6

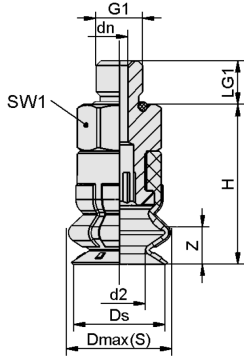
*Параметры силы всасывания — это теоретические значения при давлении вакуума -0,6 бар, а также при сухой, гладкой и ровной поверхности заготовки, они указываются без коэффициентов надежности

**Рекомендованный диаметр шланга относится к шлангу длиной ок. 2 м

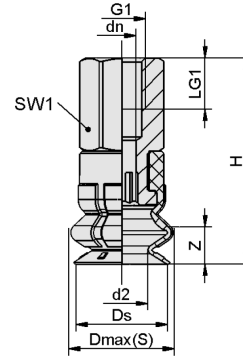
Сильфонные присоски SPB1 (1,5 гофра)

Рабочая зона (Ø) от 10 до 80 мм

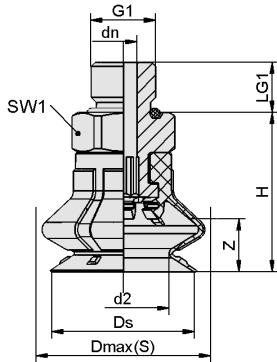
Конструктивные данные Сильфонные присоски SPB1 (1,5 гофра)



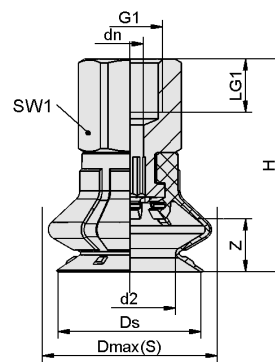
SPB1 10 - 15 AG



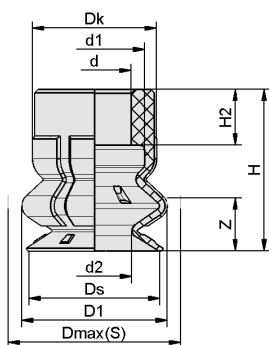
SPB1 10 - 15 IG



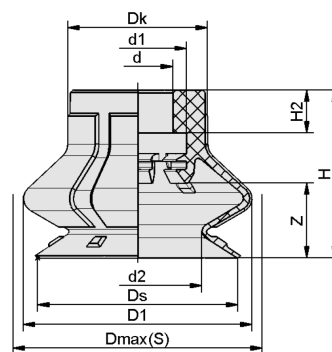
SPB1 20 - 80 AG



SPB1 20 - 80 IG



SPB1 10 - 15



SPB1 20 - 80

Сильфонные присоски SPB1 (1,5 гофра)

Рабочая зона (Ø) от 10 до 80 мм

Конструктивные данные Сильфонные присоски SPB1 (1,5 гофра)

Тип*	dn [mm]	d2 [mm]	Dmax(S) [mm]**	Ds [mm]	G1	H [mm]	LG1 [mm]	SW1 [mm]	Z (ход) [mm]
SPB1 10 ED-65 M5-AG	1.8	5.6	11.3	9.8	M5-M	18	4.7	8	4
SPB1 10 ED-65 M5-IG	3.1	5.6	11.3	9.8	M5-F	23	5.5	8	4
SPB1 15 ED-65 G1/8- AG	4.1	9.5	19.7	15.4	G1/8"-M	21	7.5	14	6
SPB1 15 ED-65 G1/8- IG	4.1	9.5	19.7	15.4	G1/8"-F	29	8.0	14	6
SPB1 20 ED-65 G1/8- AG	4.1	13.8	26.3	21.4	G1/8"-M	24	7.5	14	8
SPB1 20 ED-65 G1/8- IG	4.1	13.8	26.3	21.4	G1/8"-F	32	8.0	14	8
SPB1 25 ED-65 G1/8- AG	4.1	16.9	31.3	26.4	G1/8"-M	27	7.5	14	11
SPB1 25 ED-65 G1/8- IG	4.1	16.9	31.3	26.4	G1/8"-F	35	8.0	14	11
SPB1 30 ED-65 G1/8- AG	4.1	20.0	36.7	31.4	G1/8"-M	29	7.5	14	13
SPB1 30 ED-65 G1/8- IG	4.1	20.0	36.7	31.4	G1/8"-F	37	8.0	14	13
SPB1 30 ED-65 G1/4- AG	4.1	20.0	36.7	31.4	G1/4"-M	29	10.0	17	13
SPB1 40 ED-65 G1/4- AG	6.1	26.1	48.0	41.4	G1/4"-M	38	10.0	17	16
SPB1 40 ED-65 G1/4- IG	6.1	26.1	48.0	41.4	G1/4"-F	48	12.0	17	16
SPB1 50 ED-65 G1/4- AG	6.1	32.3	58.4	51.4	G1/4"-M	40	10.0	17	18
SPB1 50 ED-65 G1/4- IG	6.1	32.3	58.4	51.4	G1/4"-F	50	12.0	17	18
SPB1 60 ED-65 G1/4- AG	6.1	38.6	69.6	61.4	G1/4"-M	44	10.0	17	22
SPB1 60 ED-65 G1/4- IG	6.1	38.6	69.6	61.4	G1/4"-F	54	12.0	17	22
SPB1 80 ED-65 G1/4- AG	6.1	56.0	88.0	81.4	G1/4"-M	54	10.0	22	24
SPB1 80 ED-65 G1/4- IG	6.1	56.0	88.0	81.4	G1/4"-F	64	12.0	22	24

Сильфонные присоски SPB1 (1,5 гофра)

Рабочая зона (Ø) от 10 до 80 мм

Тип*	dn [mm]	d2 [mm]	Dmax(S) [mm]**	Ds [mm]	G1	H [mm]	LG1 [mm]	SW1 [mm]	Z (ход) [mm]
SPB1 80 ED-65 G3/8-IG	6.1	56.0	88.0	81.4	G3/8"-F	64	10.0	22	24
SPB1 80 ED-65 G3/8-AG	6.1	56.0	88.0	81.4	G3/8"-M	54	10.0	22	24
SPB1 80 ED-65 G1/2-IG	8.9	56.0	88.0	81.4	G1/2"-F	68	16.0	27	24
SPB1 80 ED-65 G1/2-AG	6.1	56.0	88.0	81.4	G1/2"-M	56	14.0	27	24

*Допуски на размеры для эластомерных деталей по DIN ISO 3302-1 E3

**Соответствует внешним размерам присоски в состоянии захвата

Тип*	d [mm]	d1 [mm]	d2 [mm]	D1 [mm]	Dk [mm]	Dmax(S) [mm]**	Ds [mm]	H [mm]	H2 [mm]	Z (ход) [mm]	
SPB1	10	5.5	7.5	5.6	11.0	9.4	11.3	9.8	12.1	4.2	4.0
SPB1	15	7.5	10.5	9.5	18.4	15.1	19.7	15.4	15.0	4.6	6.0
SPB1	20	7.5	10.5	13.8	24.6	15.1	26.3	21.4	18.0	4.6	8.0
SPB1	25	7.5	10.5	16.9	29.0	15.1	31.3	26.4	21.0	4.6	11.0
SPB1	30	7.5	10.5	20.0	34.2	15.1	36.7	31.4	23.0	4.6	13.0
SPB1	40	11.0	17.5	26.1	44.6	21.6	48.0	41.4	30.0	7.0	16.0
SPB1	50	11.0	17.5	32.3	55.2	21.6	58.4	51.4	32.0	7.0	18.0
SPB1	60	11.0	17.5	38.6	65.7	21.6	69.6	61.4	36.0	7.0	22.0
SPB1	80	14.0	29.3	56.0	82.7	27.1	88.0	81.4	45.9	15.3	23.5

*Допуски на размеры для эластомерных деталей по DIN ISO 3302-1 E3

**Соответствует внешним размерам присоски в состоянии захвата